

דגם : HK-60BI-3SV ■



## 49"/59" צפייה משלושה צדדים באש החשמלית

AC 220-240V 50Hz 1400-1600W

יש לקרוא ולהבין את המדריך למשתמש במלואו, לרבות כל מידע הבטיחות, לפני חיבור לחשמל או שימוש במוצר זה. אם לא תעשה כן, הדבר עלול לגרום לשריפה, התחשמלות או פגיעה חמורה.

**אזהרה** ⚠

יש לשמור על המדריך למשתמש לצורך עיון בעתיד. במקרה של מכירת המוצר או העברתו הלאה, יש לוודא כי מדריך זה מצורף למוצר.

**זהירות** ⚠



# מידע בטיחות חשוב

## אזהרה

**בעת שימוש במכשירים חשמליים, יש להקפיד תמיד על אמצעי זהירות בסיסיים כדי להפחית את סיכון השריפה, ההתחשמלות והפציעה של בני אדם, לרבות האמצעים הבאים:**

- יש לקרוא את כל ההוראות לפני שימוש במחמם זה.
- מחמם זה חם כאשר הוא בשימוש. כדי למנוע כוויות, אין לגעת במשטח החם. בעת העברת המחמם ממקום למקום יש להשתמש בידיות, אם הן קיימות. יש להקפיד על מרחק של 1 מ' לפחות בין חומרים דליקים, כמו ריהוט, כריות, מצעים, נייר, בגדים ווילונות לבין חלקו הקדמי של המחמם, וכן יש להרחיק חומרים כאלה מן הצדדים ומחלקו האחורי. כדי למנוע התחממות יתר, אין לכסות את המחמם.
- בעת שימוש במחמם כלשהו בקרבת ילדים או אנשים נכים, ובכל פעם שהמחמם ממשיך לפעול ללא השגחה, יש לנקוט בזהירות מרבית.
- תמיד יש לנתק את המחמם מן החשמל כשאינו בשימוש.
- אין להפעיל מחמם שכבל החשמל או תקע החשמל שלו ניזוקים, או לאחר שמתגלה תקלה במחמם, או שהוא הופל או ניזוק באופן כלשהו. יש להחזיר את המחמם למרכז שירות מורשה לצורך בדיקה, כוונן חשמלי או מכאני, או תיקון.
- לשימוש בתוך מבנים בלבד, אין להשתמש בחוץ.
- מחמם זה אינו מיועד לשימוש בחדרי אמבטיה, אזורי כביסה ומיקומים דומים שנמצאים בתוך מבנים. אין להציב את המחמם במקום שממנו הוא עלול ליפול לתוך אמבטיה או לתוך כלי קיבול אחר של מים.
- אין להעביר את כבל החשמל מתחת לשטיחים. אין לכסות את הכבל בשטיחונים, ראגרים או כיסויים דומים. יש להרחיק את כבל החשמל מאזורים המשמשים למעבר או ממקומות שבהם הוא עלול לגרום למעידה.
- כדי לנתק את המחמם מן החשמל, יש להעביר את הבקורות למצב הכיבוי ולאחר מכן לנתק את התקע משקע החשמל.
- אין להכניס או לאפשר כניסה של גופים זרים לתוך פתחי האוורור או הפליטה, שכן הדבר עלול לגרום להתחשמלות או לשריפה, או להסב נזק למחמם.
- כדי למנוע שריפה אפשרית, אין לחסום את פתחי הכניסה או פתחי הפליטה של האוויר בכל אופן שהוא. אין להשתמש על משטחים רכים כמו מיטה, שכן הפתחים עלולים להיחסם.
- המחמם מכיל חלקים חמים ורכיבי הצתה. אין להשתמש באזורים שבהם נמצאים או מאוחסנים בניזין או נוזלים דליקים אחרים.
- יש להשתמש במחמם זה אך ורק בהתאם לתיאורים המופיעים במדריך זה. כל שימוש אחר, שאינו מומלץ על ידי היצרן, עלול לגרום לשריפה, התחשמלות או פציעה לבני אדם.
- סכנה-טמפרטורות גבוהות עלולות להיווצר בתנאים חריגים מסוימים. אין לכסות ואין לחסום את החלק הקדמי של המחמם באופן חלקי או מלא.
- החלפת הנורות תתבצע כאשר המחמם מנותק ממעגל אספקת המתח.
- המכשיר אינו מיועד לשימוש על ידי אנשים (לרבות ילדים) בעלי יכולות פיזיות או סנסוריות מופחתות, או אנשים חסרי ידע וניסיון, אלא אם כן הם נתונים להשגחה או שקיבלו הנחיות בנוגע לשימוש במכשיר על ידי האדם האחראי לבטיחותם. יש להשגיח על ילדים כדי לוודא שלא ישחקו במכשיר.
- זהירות: כדי למנוע סכנה שמקורה באיפוס בשוגג של מנגנון הניתוק התרמי, אין לספק מתח למכשיר זה דרך התקן מיתוג חיצוני, כגון טיימר, ואין לחברו למעגל שמופעל ומנותק באופן קבוע על ידי השירות הציבורי.



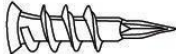
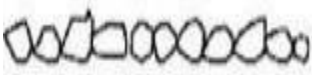
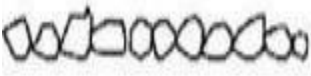

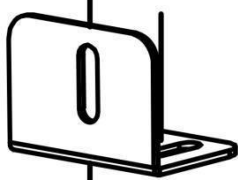


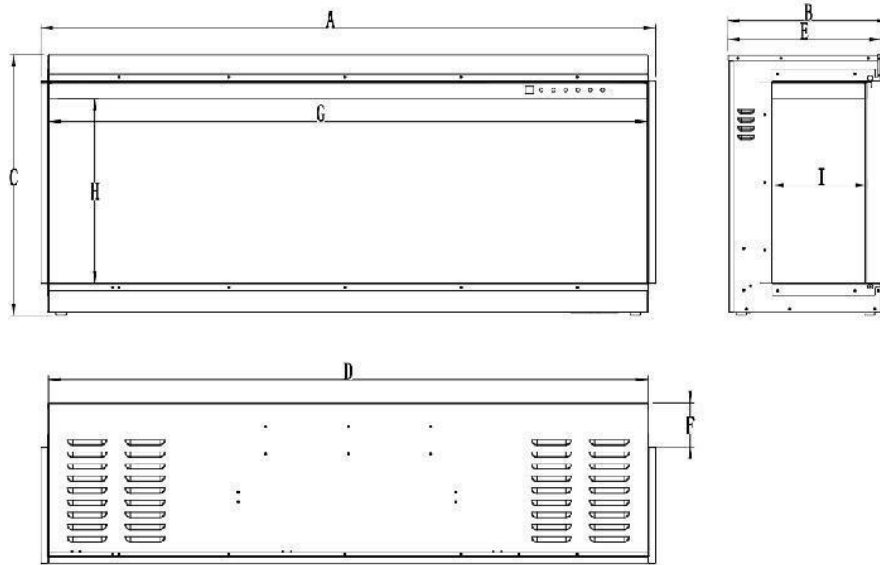
מוצר זה כולל לוח זכוכית! תמיד יש לנקוט זהירות מרבית בעת טיפול בזכוכית. אם לא תעשה כן, הדבר עלול לגרום לפציעה אישית או נזק לרכוש

יש להוציא את כל החלקים והחומרה מן הקרטון ולהניח אותם על משטח נקי, רך ויבש. החלקים ושלבי ההרכבה מחולקים לפי שימוש במצב עמידה או במצב תלייה על הקיר. בדוק את רשימת החלקים כדי לוודא כי דבר אינו חסר. סלק את חומרי האריזה כראוי. במידת האפשר, הקפד למחזר.

תזדקק לכלים הבאים (לא מצורפים): מברג פיליפס; מאתר תומכות; פלס; סרט מדידה; מקדחה חשמלית; מקדח 1/4" המיועד לעץ, פטיש

## רכיבים ופירזול

 <p><b>A - קמין</b></p>	 <p><b>B - בורגי עץ</b></p>	 <p><b>C - עוגנים לקיר גבס</b></p>
	 <p><b>D - חלוקי אבן דקורטיביים</b></p>	
 <p><b>E - קריסטלים דקורטיביים (קטן וגדול)</b></p>	 <p><b>F - שלט רחוק</b></p>	 <p><b>G - זרועות מתכת</b></p>



## מידות המוצר

I	H	G	F	E	D	C	B	A	מספר דגם
7.7" מ"מ 19.5	15" מ"מ 38.1	48.6" מ"מ 123.5	3.5" מ"מ 9	12.5" מ"מ 31.7	48.8" מ"מ 124	21.2" מ"מ 54	13" מ"מ 33.2	50" מ"מ 127	HK-50BI-3SV
7.7" מ"מ 19.5	15" מ"מ 38.1	58.6" מ"מ 148.9	3.5" מ"מ 9	12.5" מ"מ 31.7	58.8" מ"מ 149.4	21.2" מ"מ 54	13" מ"מ 33.2	60" מ"מ 152.4	HK-60BI-3SV

## התקנה והרכבה

המכשיר שברשותך הוא מכשיר שמובנה בגומחה ו/או מיועד להתקנה עם מסגרת. בחר מיקום מתאים, שאינו חשוף ללחות ומרוחק מווילונות, רהיטים ואזורים שבהם תנועה רבה. הערה: יש להקפיד על תקנות החשמל הלאומיות והמקומיות.

מרווח מינימלי מחומרים דליקים

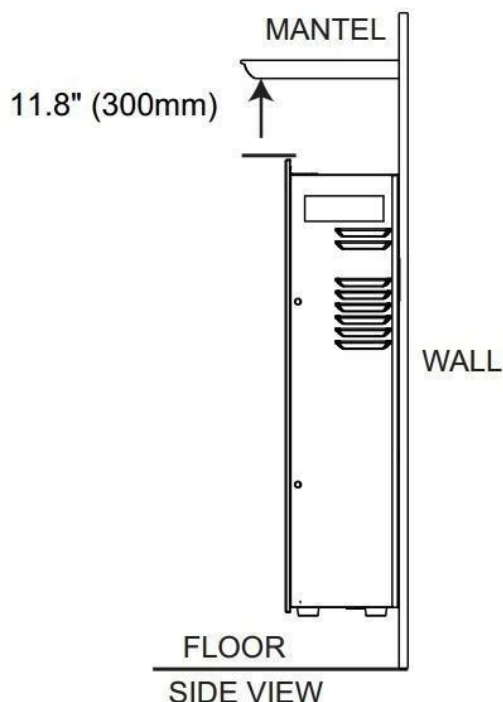
המדידות מבוצעות מן החלק הקדמי של הזכוכית.

11.8" (300mm) ממסגרת	0"	0" חלק עליון	חלק עליון	חלק תחתון
11.8" (300mm) מן התקרה	0"			צדדים
	0"			חלק אחורי

מרווח מינימלי של מסגרת האח

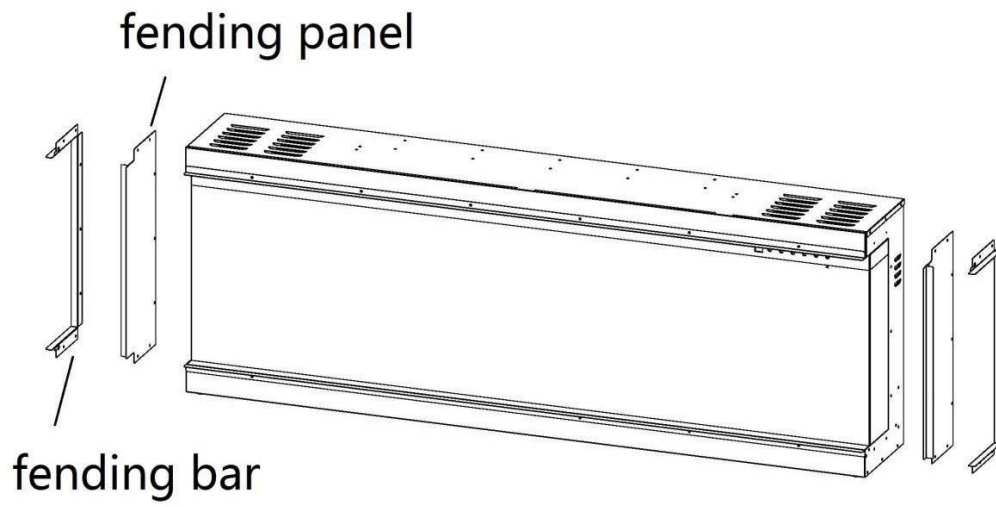
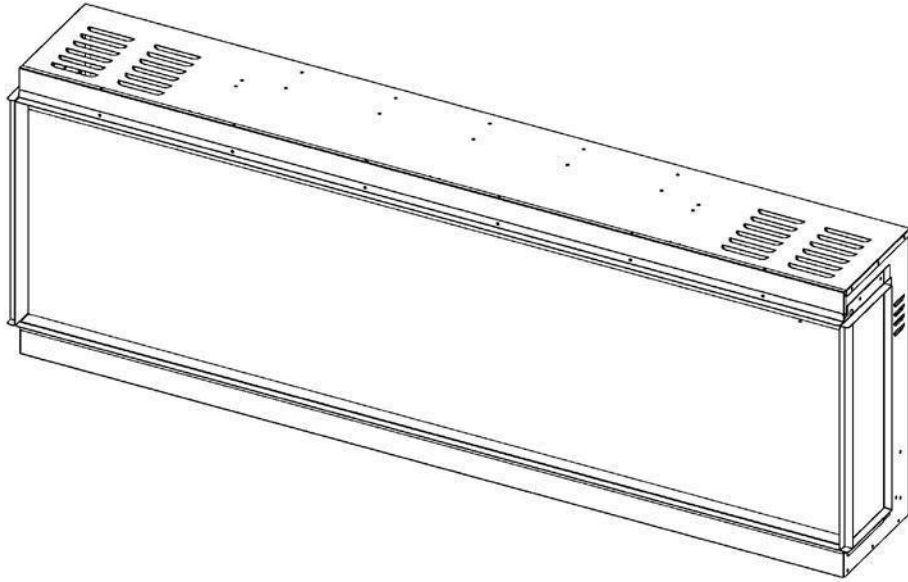
## אזהרה

בעת שימוש בצבע או לכה לצורך גימור המסגרת, על הצבע או הלכה להיות עמידים בחום כדי למנוע דהייה של הצבע.

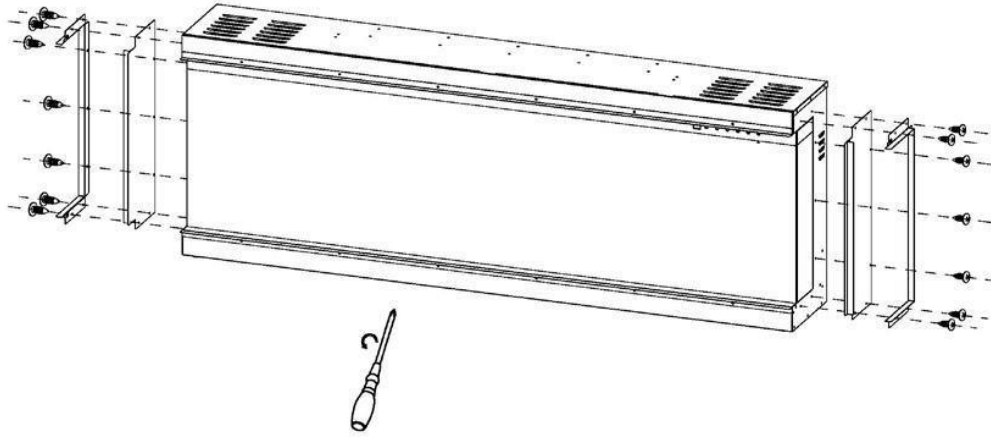


# התקנה עבור צפייה מ-3 הצדדים

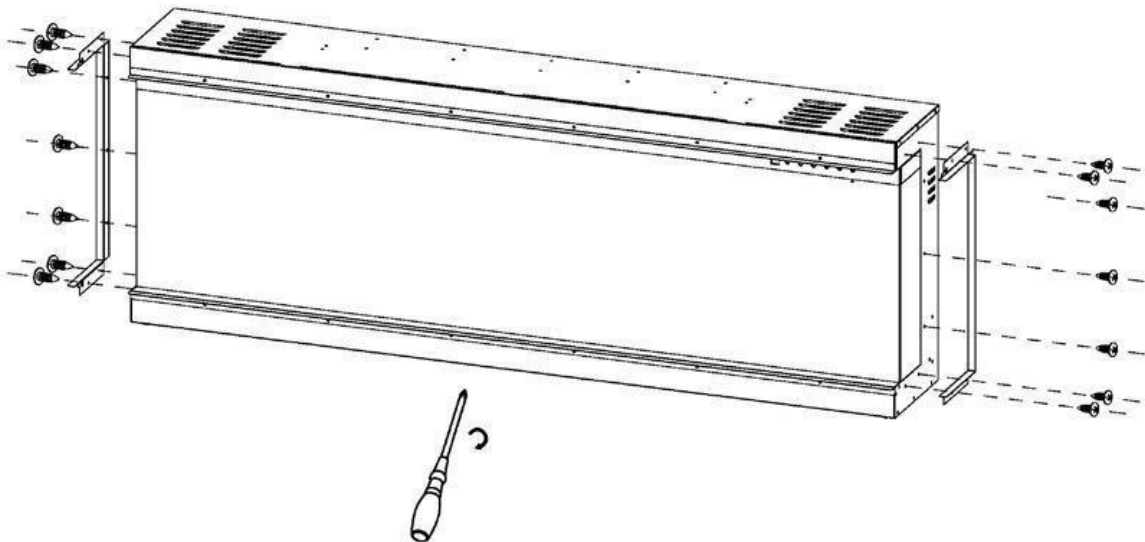
1. הקמין מקובע באמצעות מוטות תמיכה ולוחות מצדו השמאלי ומצדו הימני.



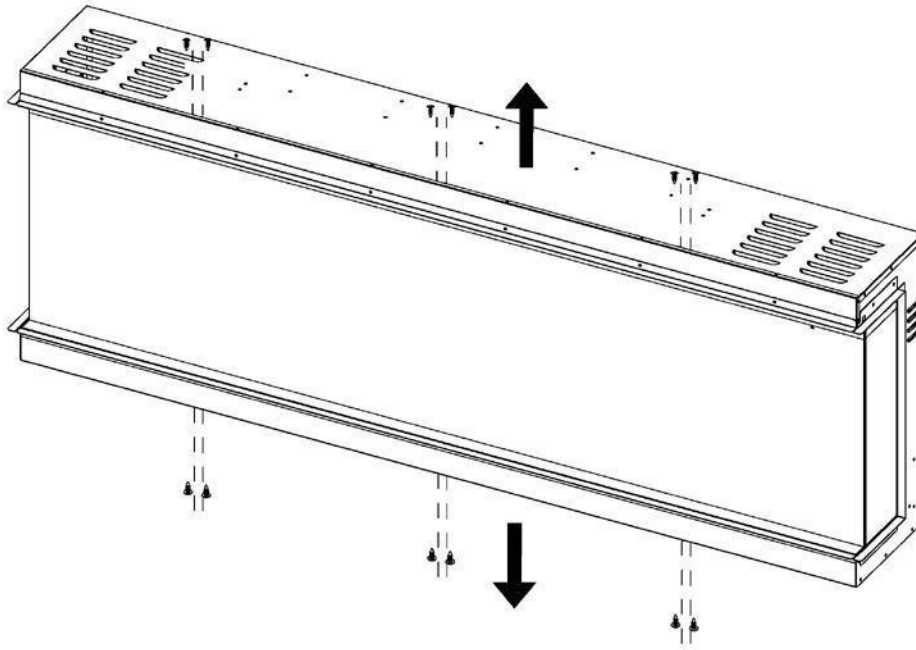
2. אם ברצונך לצפות בלהבות משלושה צדדים, הסר את מוטות התמיכה.



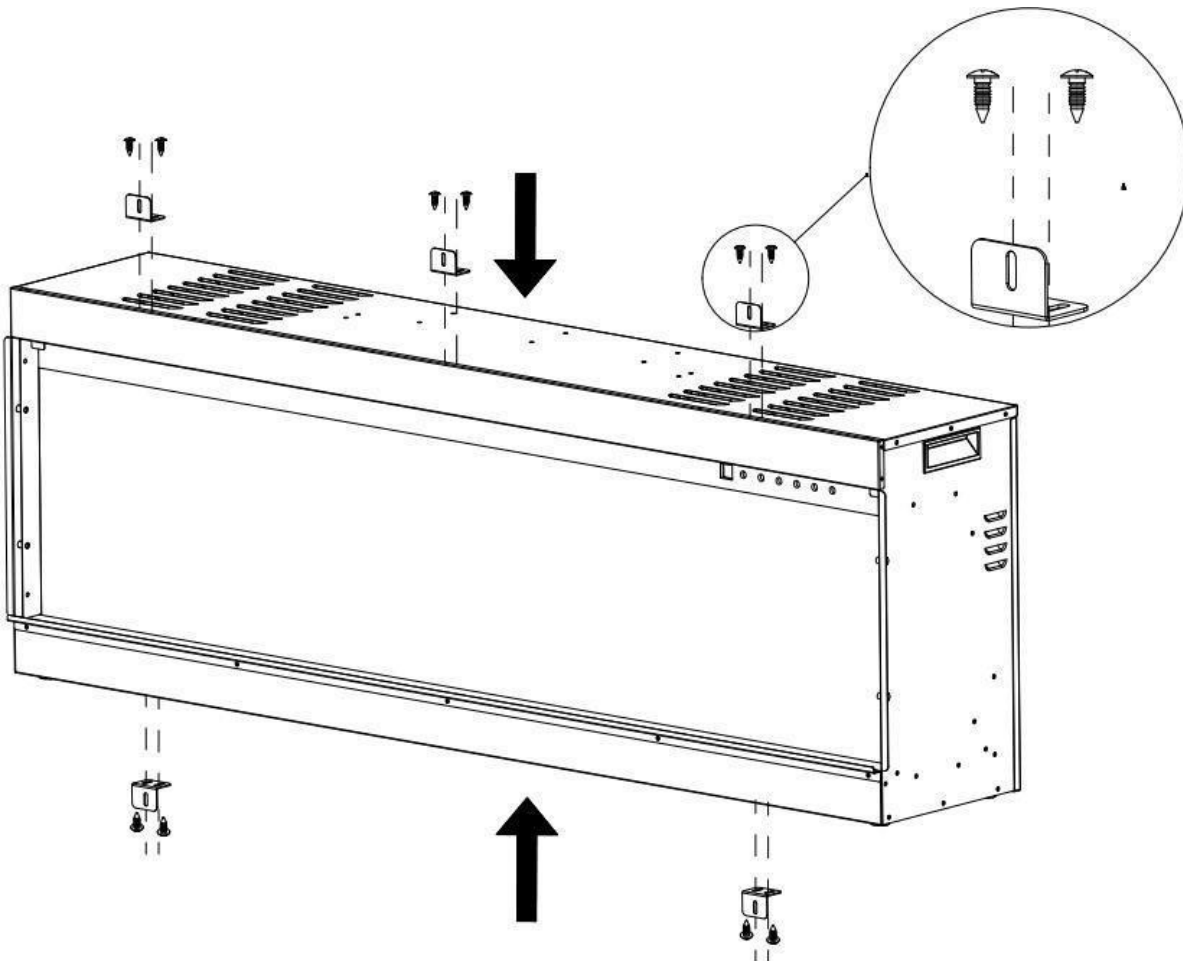
3. לאחר הסרת הלוחות, קבע את מוטות התמיכה בחזרה במקומם.



4. הסר את הברגים מן הקמין כמתואר בתמונה שלהלן.

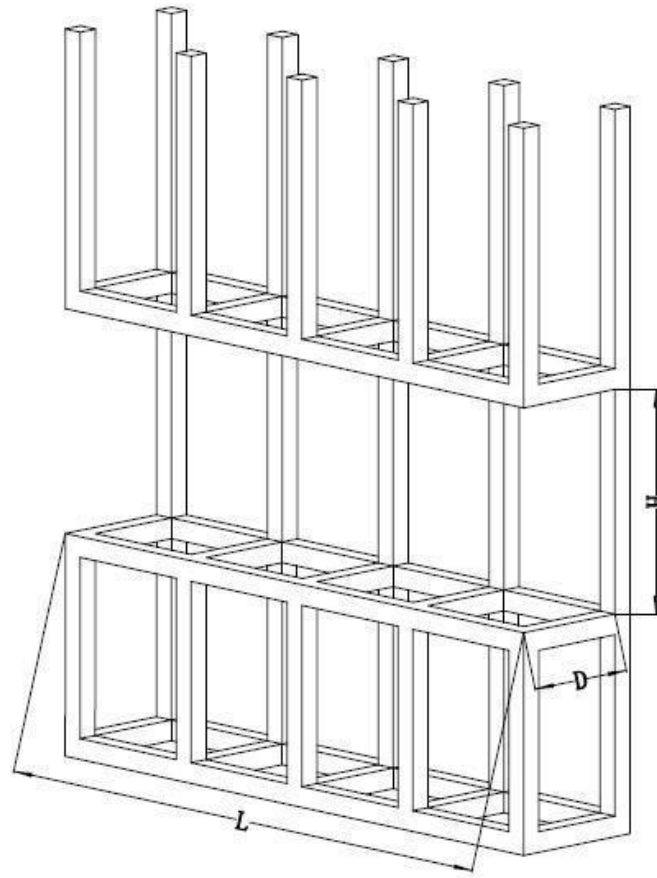


5. קבע את הזרועות באמצעות הברגים בשלב הקודם.



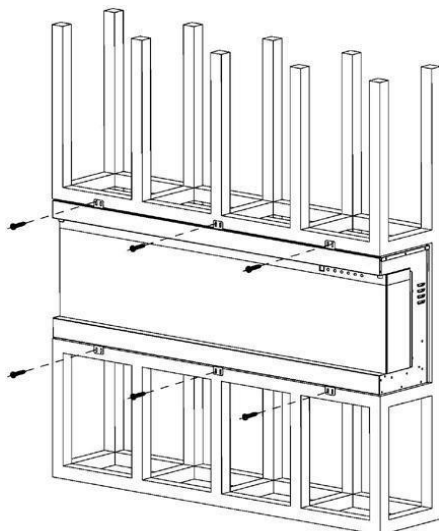


6. הכן פתח עבור הקמין בהתאם למידה הנדרשת

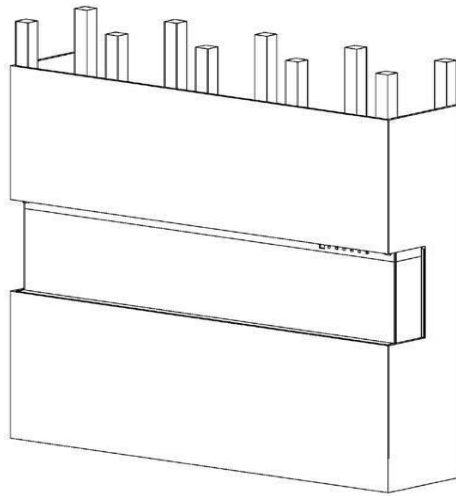


D	H	L	מספר דגם
13.4" 34cm	21.5" 54.5cm	48.8" 124cm	HK-50BI-3SV
13.4" 34cm	21.5" 54.5cm	58.8" 149.4cm	HK-60BI-3SV

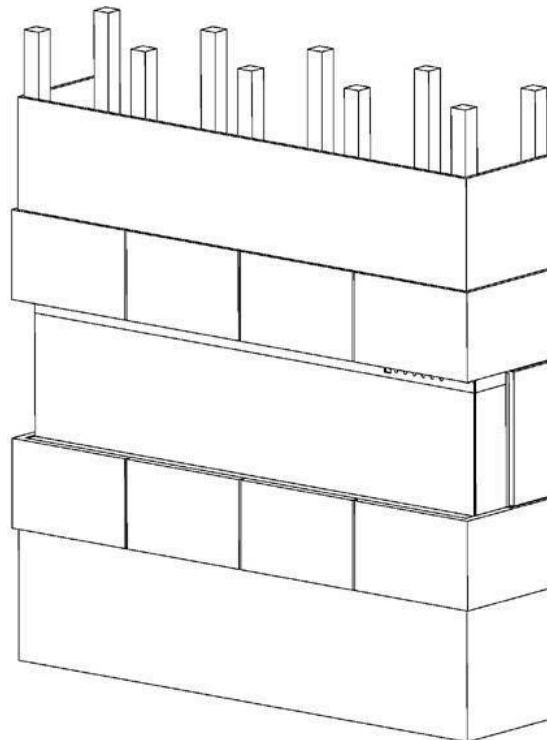
7. הכנס את הקמין לתוך הגומחה שבקיר. קדח את בורגי התלייה לתוך הזרועות ותומכות הקיר. חבר ובדוק אם הקמין פועל כראוי. אם כן, עבור לשלב הבא.



8. כסה את לוח הזכוכית בשקית המגן העשויה פלסטיק והתקן דיקט או גבס.

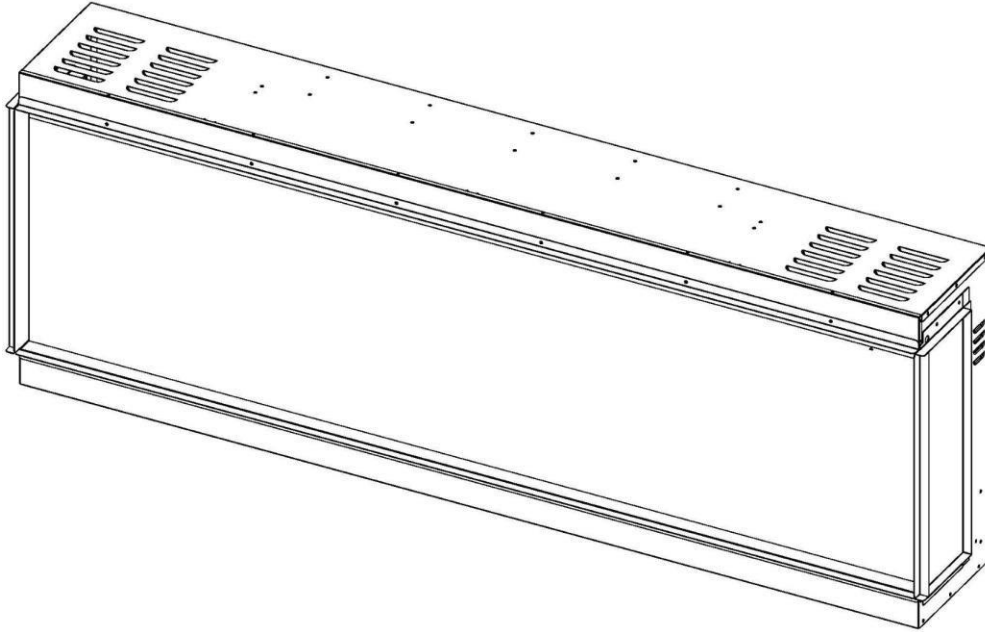


9. קשט את הדיקט או הגבס באריחים, טפט וכד'.

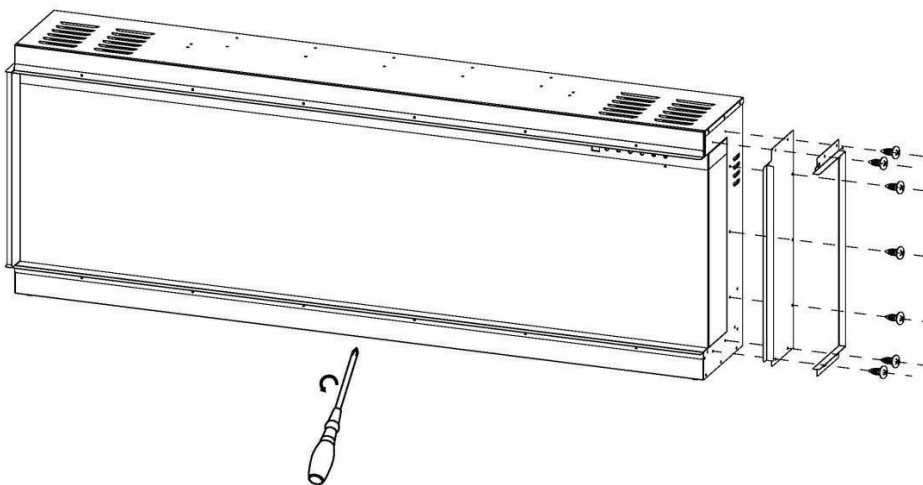


## התקנה עבור מבט חזיתי ומבט על הצד השמאלי

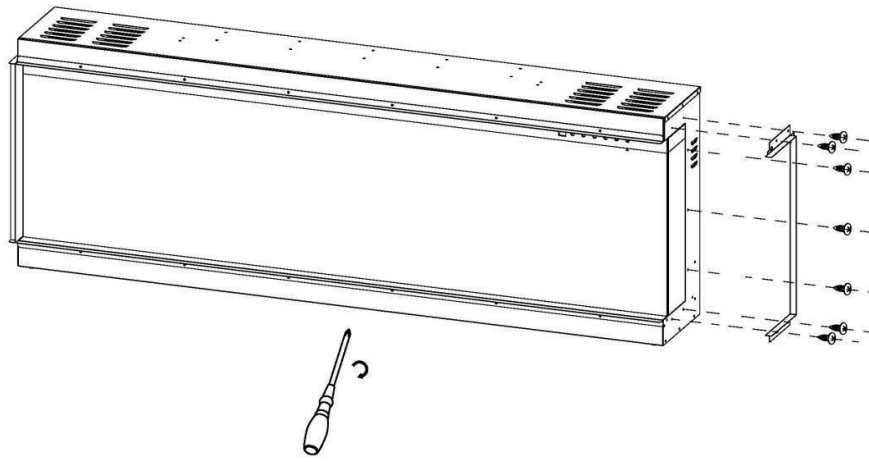
1. כדי לצפות בקמין מן החזית ומצד שמאל, עליך ל הסיר את לוח התמיכה שבצד השצאלי ולקרר את הצד הימני אל הקיר.



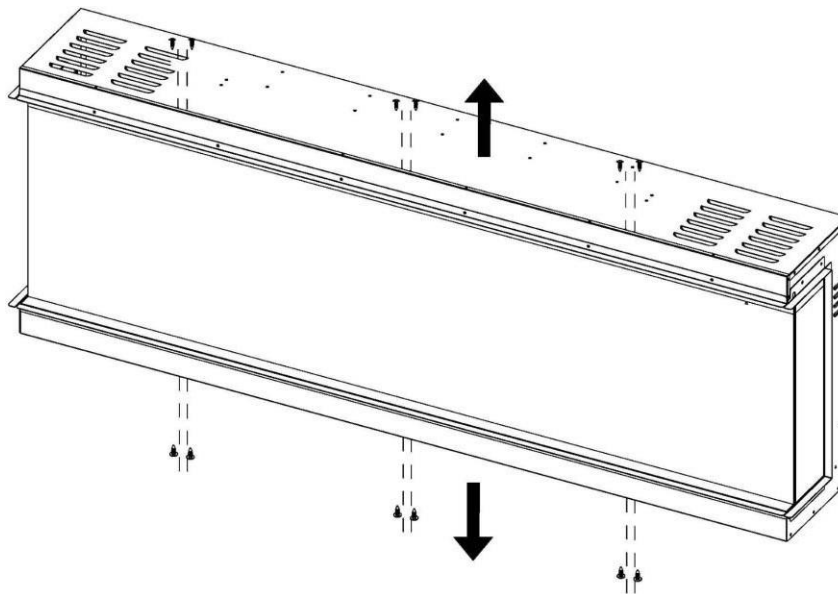
2. הסר את 7 הברגים שבצד הימני. הסר את מוט התמיכה ואת הלוח.



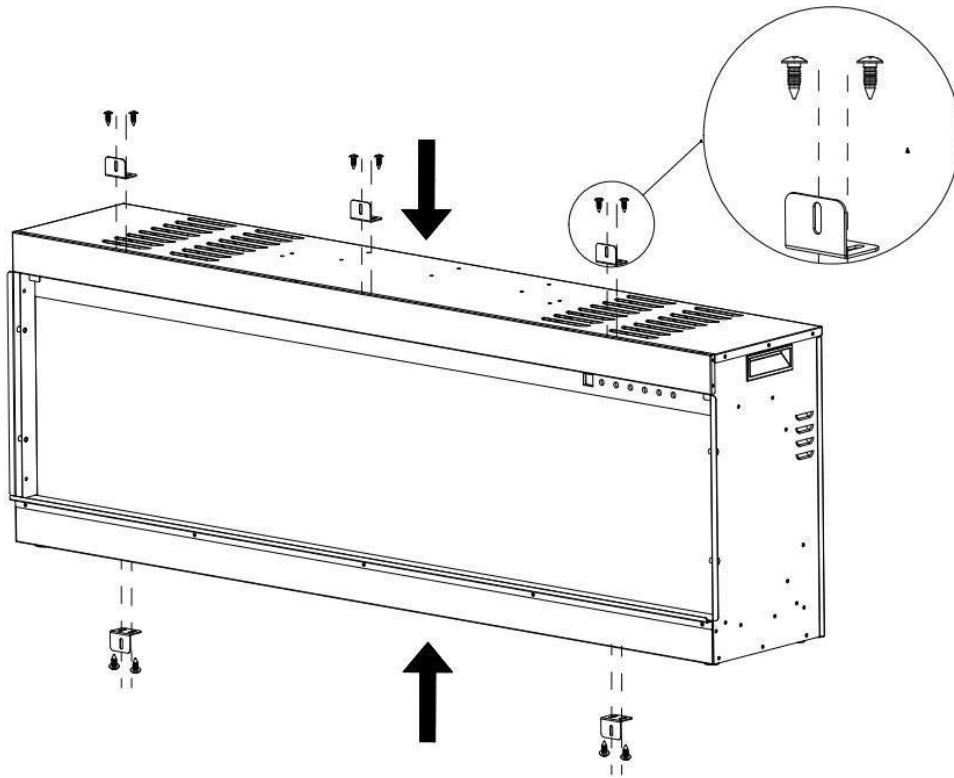
3. לאחר הסרת הלוח, קבע את מוט התמיכה בחזרה במקומו.



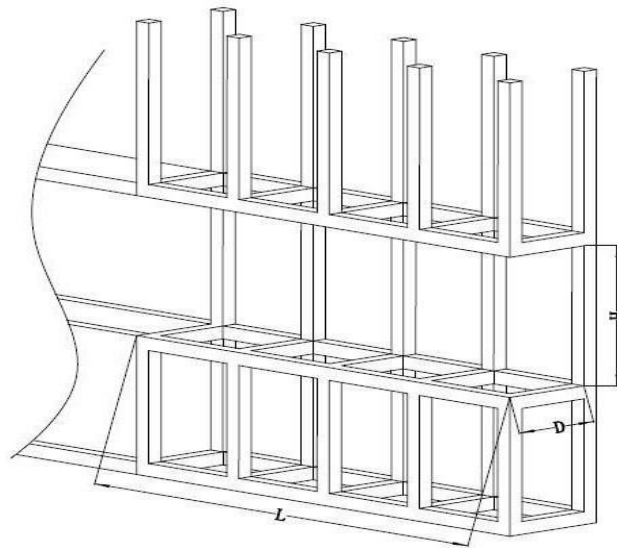
4. הסר את הברגים מן הקמין כמתואר בתמונה שלהלן.



5. קבע את הזרועות באמצעות הברגים כמתואר בשלב הקודם.

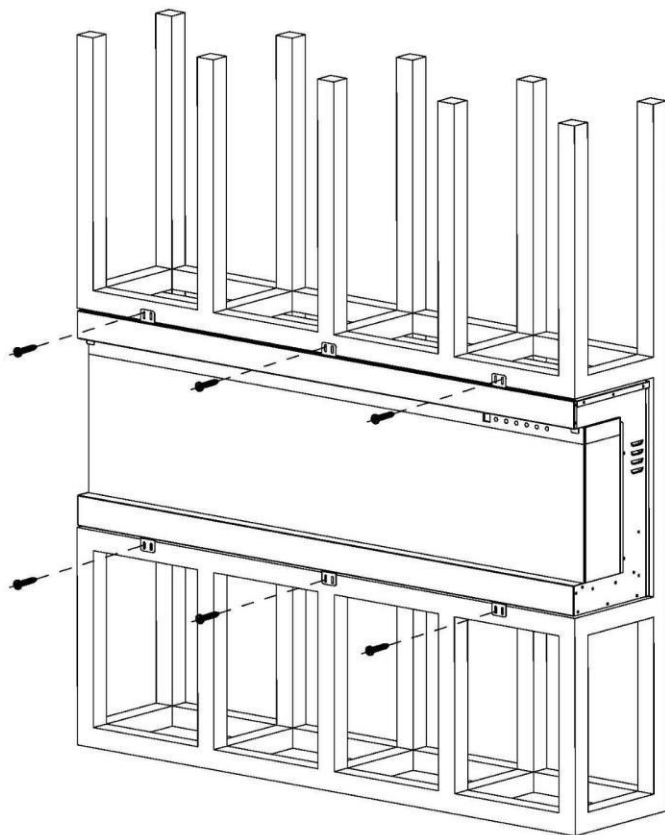


6. הכן פתח עבור הקמין בהתאם למידה הנדרשת.

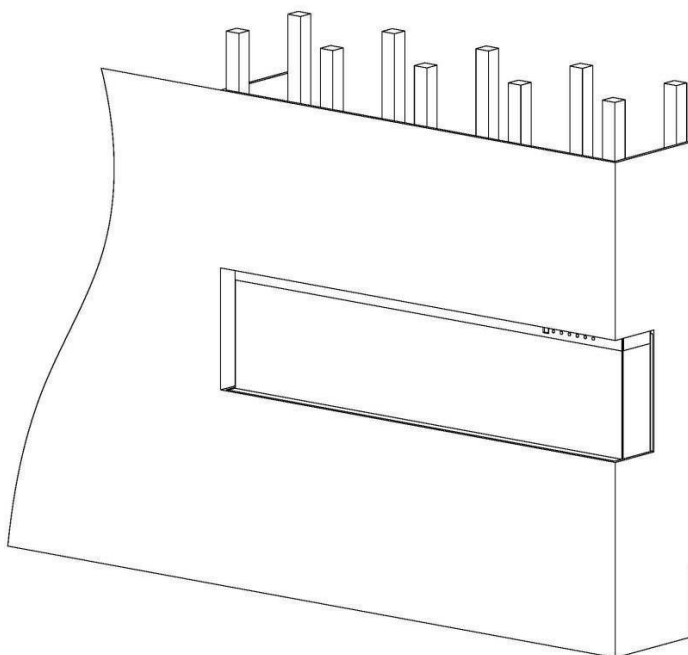


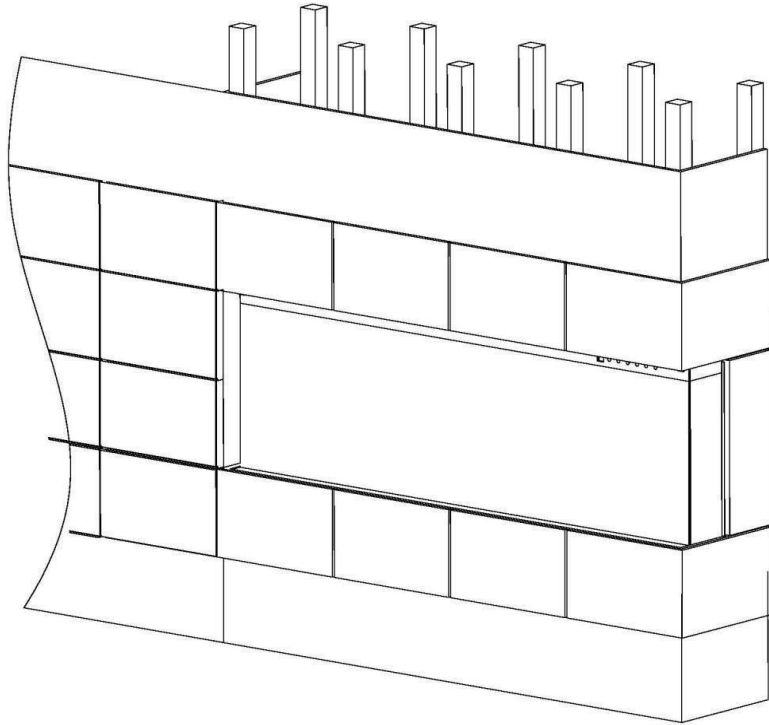
D	H	L	מספר דגם
13.4" 34cm	21.5" 54.5cm	48.8" 124cm	HK-50BI-3SV
13.4" 34cm	21.5" 54.5cm	58.8" 149.4cm	HK-60BI-3SV

7. הכנס את הקמין לתוך הגומחה שבקיר. קדח את בורגי התלייה לתוך הזרועות ותומכות הקיר. חבר ובדוק אם הקמין פועל כראוי. אם כן, עבור לשלב הבא.



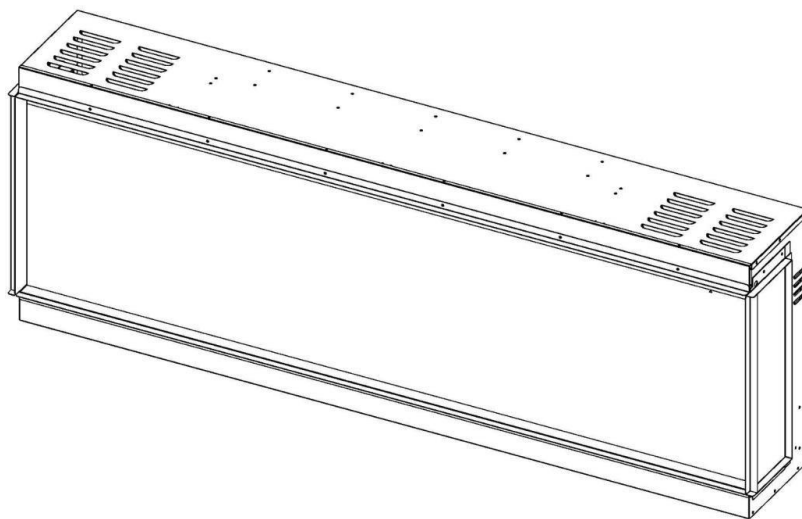
8. לפני התקנת דיקט או גבס, כסה את לוח הזכוכית בשקית המגן מפלסטיק.



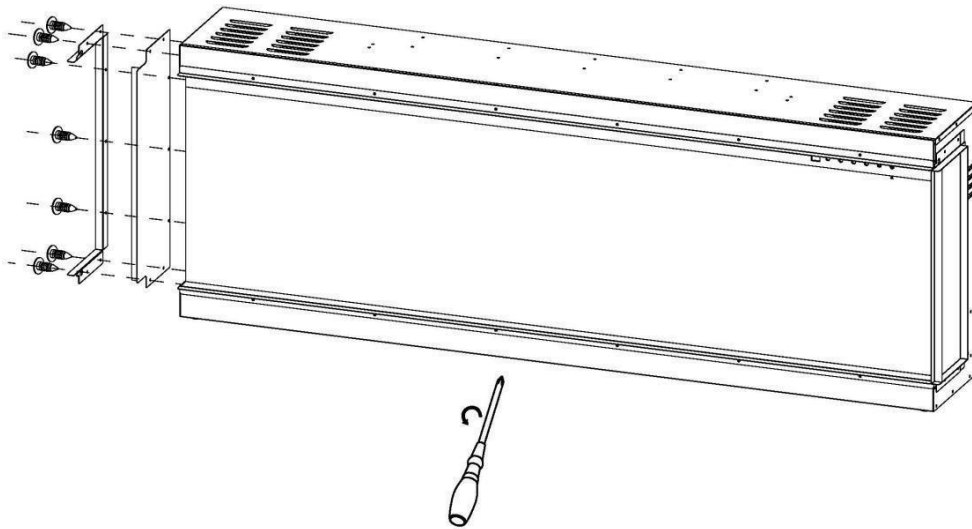


## התקנה עבור מבט חזיתי ומבט על הצד השמאלי

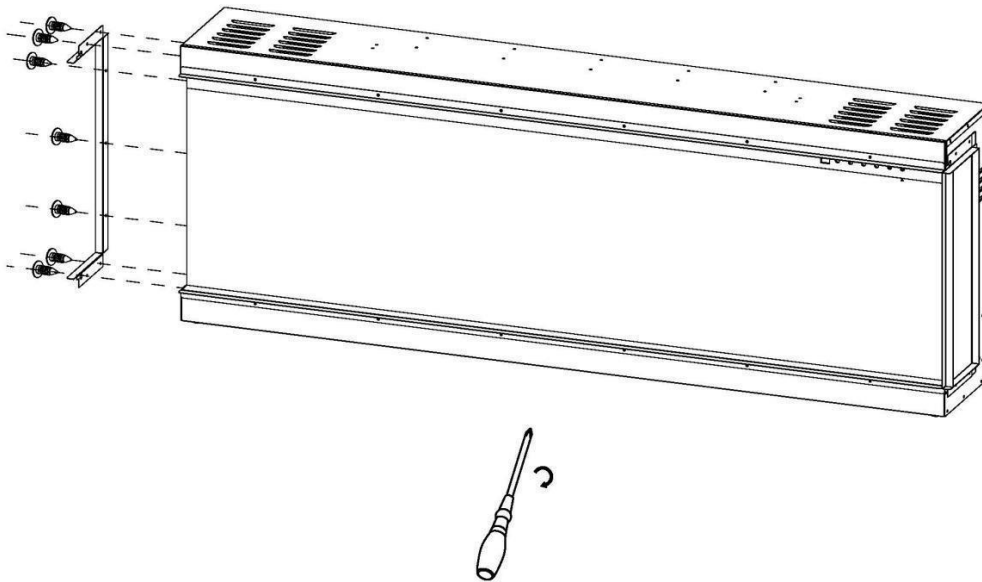
1. כדי לצפות בקמין מן החזית ומצד שמאל, עליך ל הסיר את לוח התמיכה שבצד השצאלי ולקרר את הצד הימני אל הקיר.



2. הסר את 7 הברגים שבצד הימני. הסר את מוט התמיכה ואת הלוח.

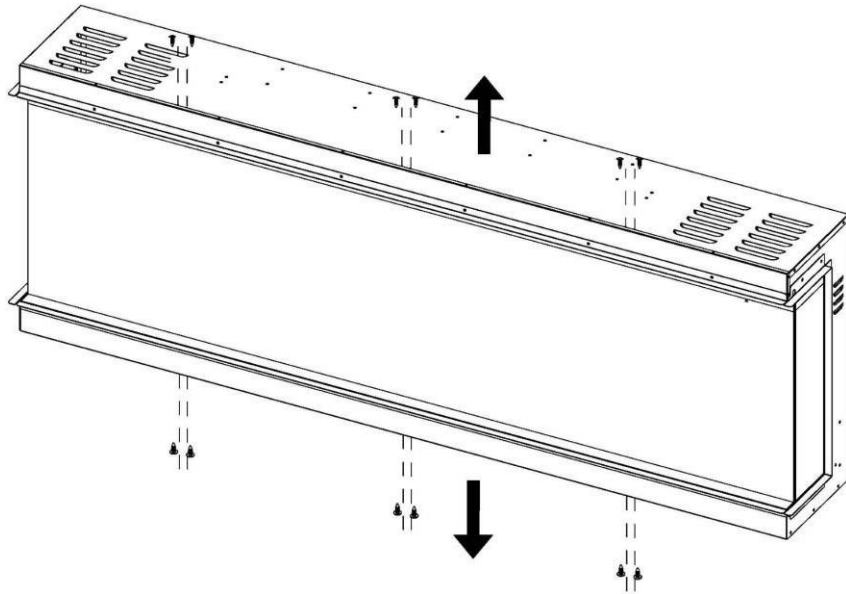


3. לאחר הסרת הלוח, קבע את מוט התמיכה בחזרה במקומו.

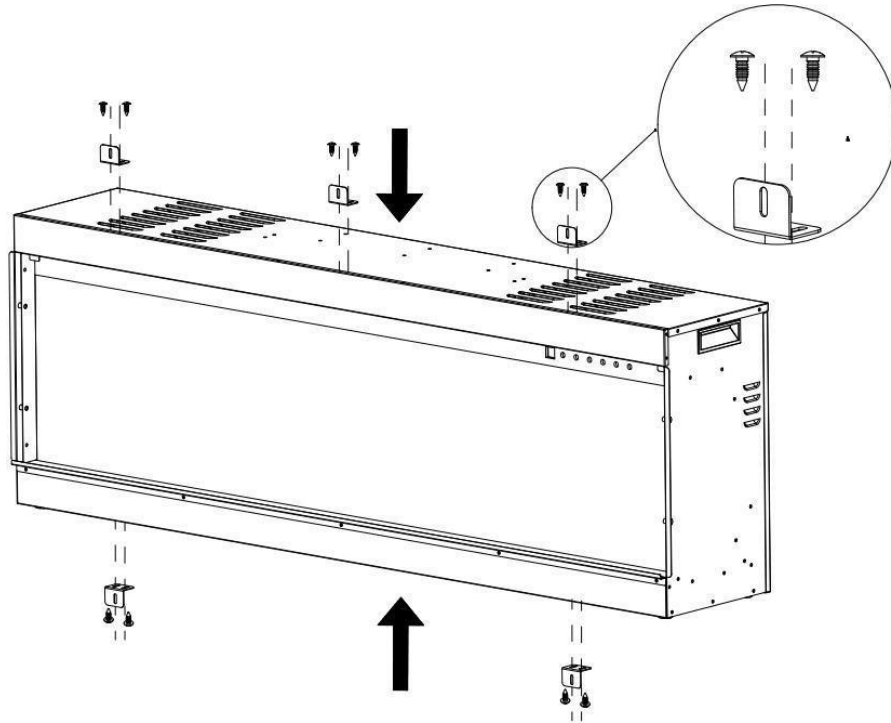




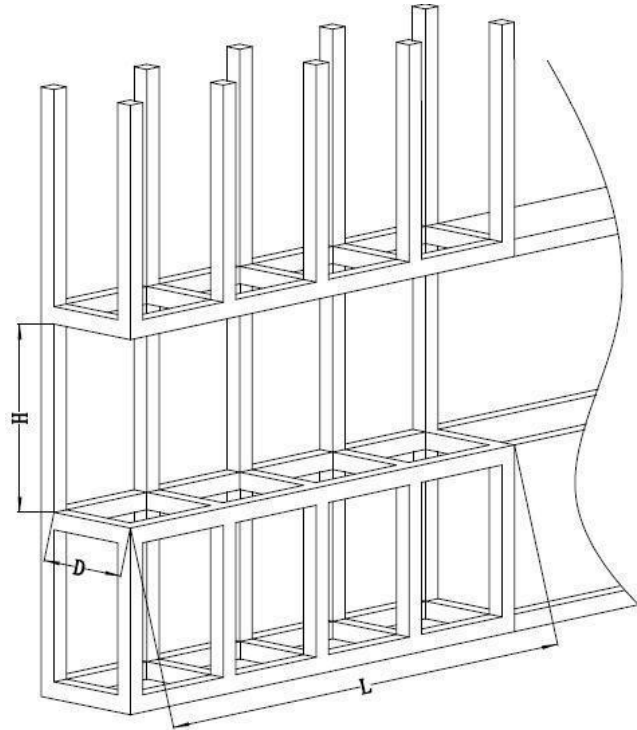
4. הסר את הברגים מן הקמין כמתואר בתמונה שלהלן.



5. קבע את הזרועות באמצעות הברגים כמתואר בשלב הקודם.

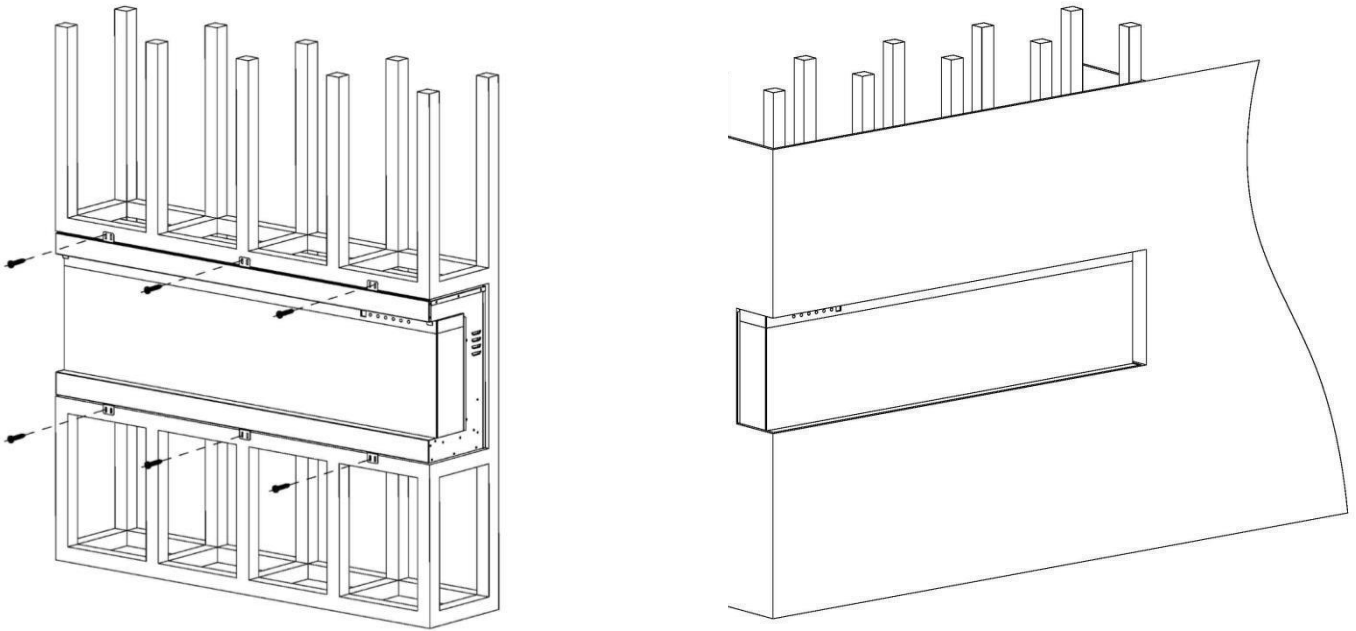


6. הכן פתח עבור הקמין בהתאם למידה הנדרשת.



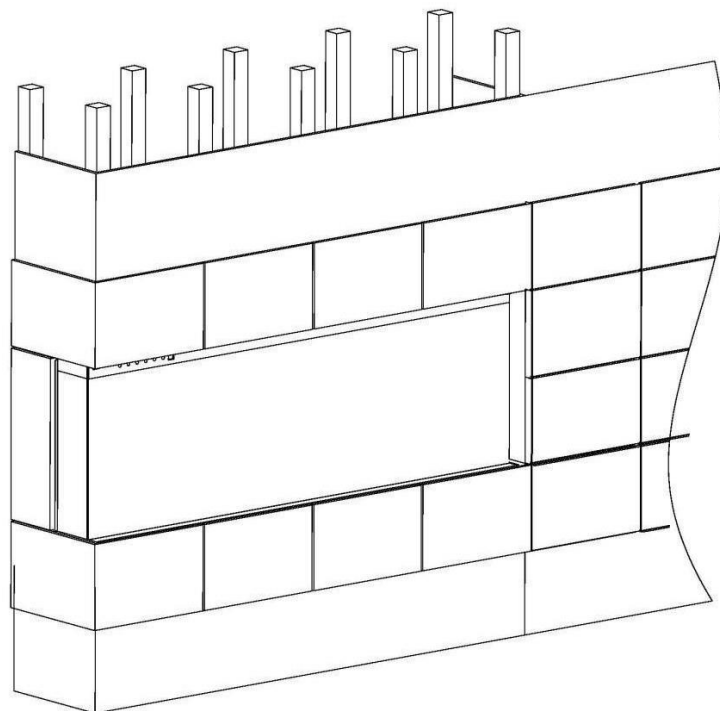
D	H	L	מספר דגם
13.4" מ"ס 34	21.5" מ"ס 54.5	48.8" מ"ס 124	HK-50BI-3SV
13.4" מ"ס 34	21.5" מ"ס 54.5	58.8" מ"ס 149.4	HK-60BI-3SV

7. הכנס את הקמין לתוך הגומחה שבקיר. קדח את בורגי התלייה לתוך הזרועות ותומכות הקיר. חבר ובדוק אם הקמין פועל כראוי. אם כן, עבור לשלב הבא.



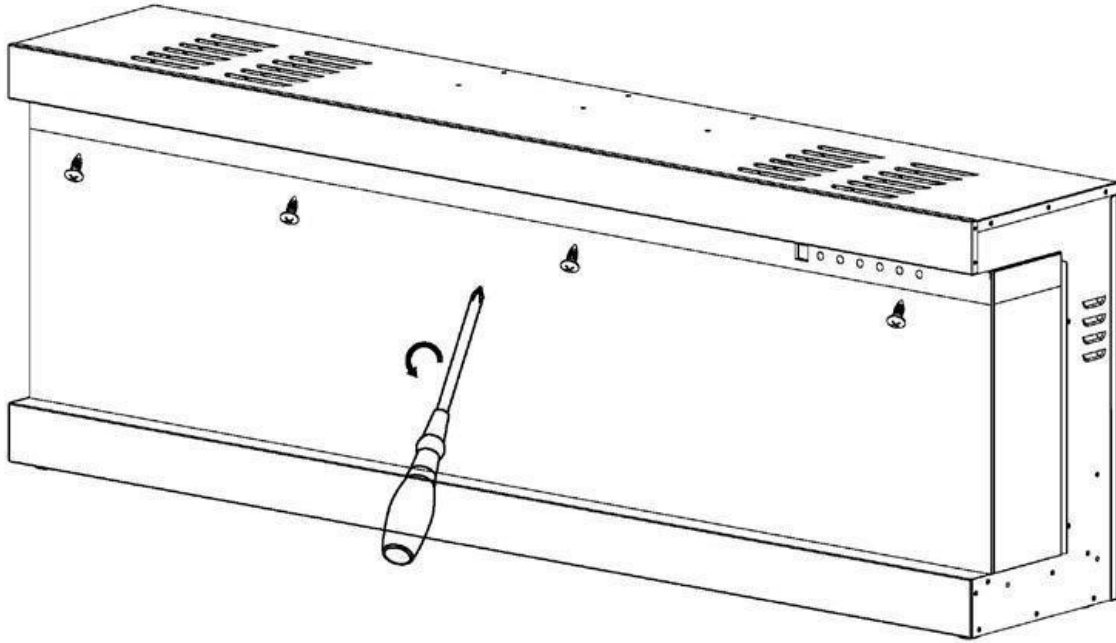
8. לפני התקנת דיקט או גבס, כסה את לוח הזכוכית בשקית המגן מפלסטיק.

9. קשט את הגבס או הדיקט באריחים, טפט וכד'.

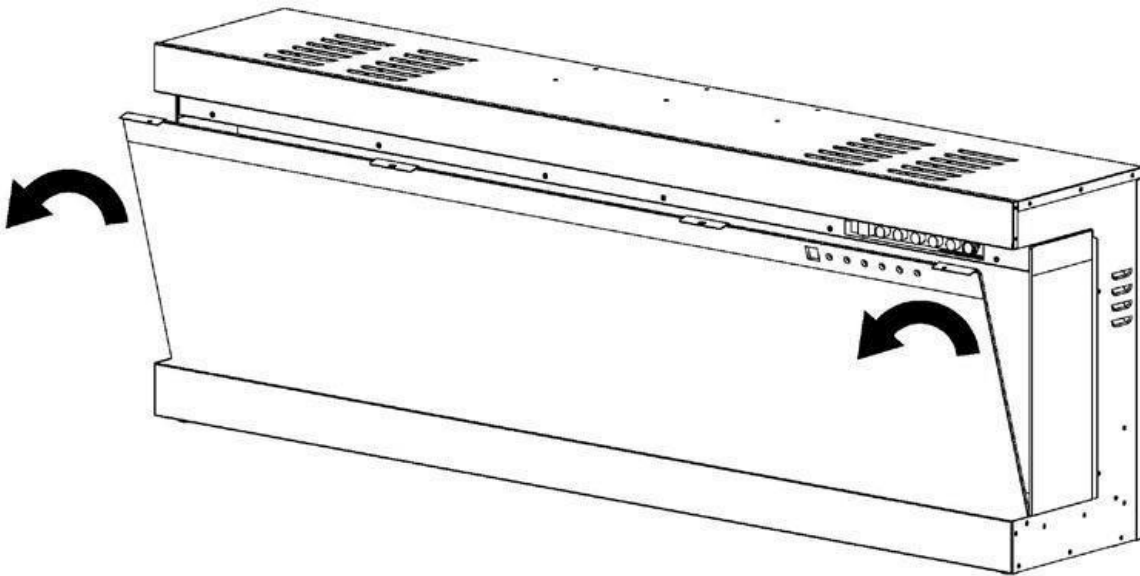


## התקנת הקריסטלים הדקורטיביים ובולי העץ

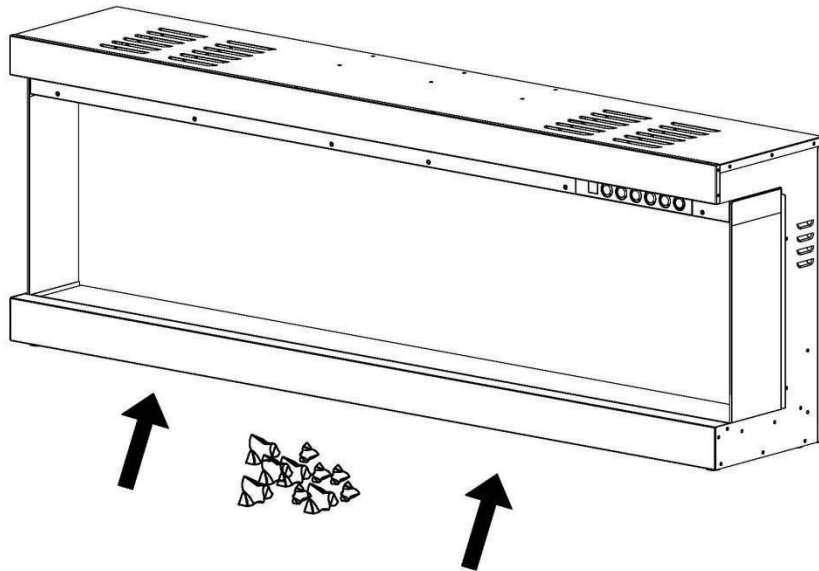
1. השתמש במברג כדי להסיר את 4 הברגים (כמתואר בתרשים)



2. נדרשים שני אנשים כדי להסיר את לוח הזכוכית ולהעביר אותו למקום רך ונקי כדי למנוע שריטות.



3. מקם את הקריסטלים/חלוקי האבן הדקורטיביים במגש המדיה. הנח בשכבה אחידה, מצד לצד. **תמונה 1.**



**תמונה 1.**



**תמונה 2.**

4. הנח את בולי העץ על משטח הקריסטלים ומקם את 4 היחידות של הקריסטלים הגדולים במרווחים שבין קבוצות בולי העץ. **תמונה 2.**

5. לאחר הנחת כל המדיה הדקורטיבית, החזר את לוח הזכוכית למקומו והדק את הברגים.

יש לקרוא ולהבין את המדריך למשתמש במלואו, לרבות כל מידע הבטיחות, לפני חיבור לחשמל או שימוש במוצר זה. אם לא תעשה כן, הדבר עלול לגרום להתחשמלות, שריפה, פציעה חמורה או מוות.



## הפעלה

חבר את כבל החשמל לשקע מוארק של 220-249 וולט, 10 אמפר (ראה מידע בטיחות חשוב בעמודים 2 ו-3). ודא כי השקע במצבתקין וכי התקע אינו רופף. אין לחרוג מסיווג הזרם המרבי עבור המעגל. אין לחבר מכשירים נוספים לאותו מעגל.

## שיטות הפעלה





ניתן להפעיל את הקמין החשמלי באמצעות לוח המגע, שממוקם בפינה הימנית העליונה של הקמין (ראה תמונה להלן), או באמצעות השלט הרחוק המופעל באמצעות סוללה.

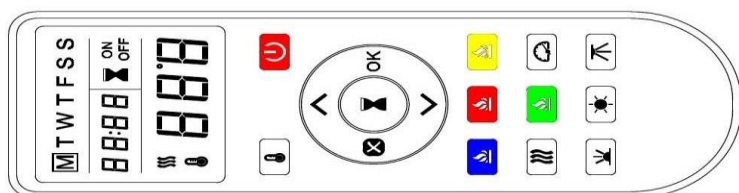
לפני ההפעלה, יש לעיין במידע הבטיחות החשוב בעמודים 2 ו-3, ולנהוג בהתאם לכל האזהרות.








לוח מגע



**הפעלה באמצעות לוח המגע**  
**הפעלה באמצעות לוח בקרה מבוסס מגע**

לחצן	פונקציה	פעולה
 POWER	הפעלה(ON): מפעיל את הפונקציות של לוח הבקרה ואת השלט רחוק. מפעיל את אפקט הלהבה. כיבוי(OFF): משבית את הפונקציות של לוח הבקרה ואת השלט רחוק. מכבה את אפקט הלהבה.	1. לחץ פעם אחת. נורית החיווי נדלקת. הקמין נדלק. כל הפונקציות מופעלות. 2. לחץ שוב. אפקט הלהבה נכבה. המכשיר וכל הפונקציות נכבים.
 FLAME	COLOUR) גוון הלהבה(: גורם לאפקט גוון הלהבה להשתנות. הערה: אפקט הגוון נשאר פועל עד לכיבוי לחצן ההפעלה/כיבוי. כדי שהמחמם יידלק, אפקט גוון הלהבה צריך לפעול.	1. לחץ פעם אחת. נורית החיווי נדלקת. אפקט גוון הלהבה הופך למשתנה. 2. לחץ שוב, עד ההגעה להגדרה הנכונה. ההגדרה מופיעה בחלון התצוגה.
 SPEED	לחצן מהירות הלהבה: גורם למהירות הלהבה להשתנות. הערה: אפקט מהירות הלהבה ממשיך לדלוך עד לכיבוי לחצן ההפעלה/כיבוי.	1. לחץ פעם אחת. נורית החיווי נדלקת. אפקט מהירות הלהבה הופך למשתנה. 2. לחץ שוב, עד שתגיע להגדרה הרצויה. המחזור נע בין 03-01-02-03-01-02-03 "03" היא מהירות ברירת המחדל.
 DOWN LIGHT	לחצן נורית החיווי מטה 1): הופך את הצבע באפקט TOP למשתנה. הערה: אפקט הצבע של נורית "מטה" נשאר פעיל עד לכיבוי לחצן ההפעלה/כיבוי.	1. לחץ פעם אחת. אפקט הצבע של נורית "מטה" הופך למשתנה. 2. לחץ שוב, עד שתגיע להגדרה הרצויה. בסך הכול 11 צבעים. "12" נורית מטה כבויה.
 HEATER	לחצן HEATER: מכבה ומדליק את המחמם. הערה: המחמם פועל רק כאשר אפקט הלהבה דולק. אם אפקט הלהבה כבוי, המחמם לא יידלק. הערה: כדי למנוע חימום יתר, המחמם מזרים אוויר קר במשך 10 שניות לפני הדלקתו ולאחר הכיבוי.	1. לחץ פעם אחת. בתצוגה מופיע הכיתוב "H0" והחימום נכבה. 2. לחץ לחיצה נוספת. לחץ שוב. בתצוגה מופיע הכיתוב "BL" והרוח הקרה מופעלת. 3. לחץ שוב. בתצוגה מופיע הכיתוב "H1" וחימום נמוך מופעל. 4. לחץ שוב. בתצוגה מופיע הכיתוב "H2" וחימום גבוה מופעל. המחזור נע בין H2-H1-BL-H0
 TIMER	הלחצן TIMER: שולט בהגדרות הטיימר לכיבוי הקמין במועד הנבחר. ההגדרות נעות בין 0.5 שעות ל-8 שעות.	1. לחץ פעם אחת. נורית החיווי נדלקת. הטיימר מכוון ל-0.5 שעות. 2. לחץ שוב עד הגעה להגדרה הרצויה. נוריות החיווי מציגות את ההגדרה. המחזור נע בין "00-30-1H-2H-3H-4H-5H-6H-7H-



לחצן	פונקציה	פעולה וחיווי
 POWER	הפעלה (ON): מפעיל את הפונקציות של לוח הבקרה ואת השלט רחוק. מפעיל את אפקט הלהבה. כיבוי (OFF): משבית את הפונקציות של לוח הבקרה ואת השלט רחוק. מכבה את אפקט הלהבה.	1. לחץ פעם אחת. נורית החיווי נדלקת. הקמין נדלק. כל הפונקציות מופעלות. 2. לחץ שוב. אפקט הלהבה נכבה. המכשיר וכל הפונקציות נכבים.
 FLAME	COLOUR (גוון הלהבה): גורם לאפקט גוון הלהבה להשתנות. הערה: אפקט הגוון נשאר פועל עד לכיבוי לחצן ההפעלה/כיבוי. כדי שהמחמם ידלק, אפקט גוון הלהבה צריך לפעול.	1. לחץ על הלחצן הכחול כדי לשלוט בלהבה הכחולה ובבהירות הלהבה. 2. לחץ על הלחצן האדום כדי לשלוט בלהבה הכתומה ובבהירות הלהבה. 3. לחץ על הלחצן הצהוב כדי לשלוט בלהבה הצהובה ובבהירות הלהבה.
 SPEED	לחצן מהירות הלהבה: גורם למהירות הלהבה להשתנות. הערה: אפקט מהירות הלהבה ממשיך לדלוק עד לכיבוי לחצן ההפעלה/כיבוי.	1. לחץ פעם אחת. נורית החיווי נדלקת. אפקט מהירות הלהבה הופך למשתנה. 2. לחץ שוב, עד שתגיע להגדרה הרצויה. המחזור נע בין 01-02-03-01-02-03-01-02-03 "03" היא מהירות ברירת המחדל
 DOWN LIGHT	לחצן נורית החיווי (מטה): הופך את הצבע באפקט TOP למשתנה. הערה: אפקט הצבע של נורית "מטה" נשאר פעיל עד לכיבוי לחצן ההפעלה/כיבוי.	1. לחץ פעם אחת. אפקט הצבע של נורית "מטה" הופך למשתנה. 2. לחץ שוב, עד שתגיע להגדרה הרצויה. המחזור נע בין 01-02-03-01-02-03-01-02-03-01-12-11-10-09-08-07-06-05-04-03-02-01 "12" הנוריות "מטה" כבוי
 HEATER	לחצן HEATER: מכבה ומדליק את המחמם. הערה: המחמם פועל רק כאשר אפקט הלהבה דולק. אם אפקט הלהבה כבוי, המחמם לא ידלק. הערה: כדי למנוע חימום יתר, המחמם מזרים אוויר קר במשך 10 שניות לפני הדלקתו ולאחר הכיבוי.	1. לחץ פעם אחת. בתצוגה מופיע הכיתוב "H0" והחימום נכבה 2. לחץ שוב. לחץ שוב. בתצוגה מופיע הכיתוב "BL" והרוח הקרה מופעלת. 3. לחץ שוב. בתצוגה מופיע הכיתוב "H1" וחימום נמוך מופעל. 4. לחץ שוב. בתצוגה מופיע הכיתוב "H2" וחימום גבוה מופעל. המחזור נע בין H2-H1-BL-H0

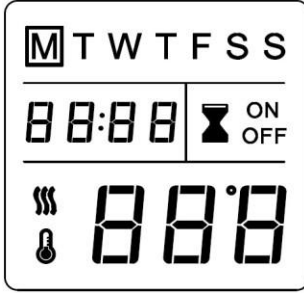


<p>1. לחץ פעם אחת. אפקט הצבע של הגחלת הופך למשתנה. 2. לחץ שוב, עד שתגיע להגדרה הרצויה.</p>	<p>לחצן נורית החיווי (Ember 1): הופך את הגוון של האפקט התחתון למשתנה. הערה: אפקט גוון הגחלת נשאר פועל עד לכיבוי הלחצן הפעלה/כיבוי.</p>	 <b>EMBER</b>
<p>1. לחץ פעם אחת. אפקט הבהירות של צבע הגחלת הופך למשתנה. 2. לחץ שוב עד ההגעה להגדרה הרצויה</p>	<p>לחצן הנורית (Ember 2) הופך את הבהירות באפקט התחתון למשתנה.</p>	 <b>EMBER</b>

**הגדרות הטיימר בשלט רחוק**

<p><b>Timer (טיימר):</b> מציג את היום, השעה והשבוע הנוכחיים לחץ כדי להיכנס להגדרות הטיימר או לאשר.</p>	
<p><b>הגדרות:</b> לחץ כדי לעבור לשלב הבא (השתמש עם הלחצן Timer). לחץ כדי לאשר את הטיימר השבועי.</p>	
<p><b>חזרה (Back):</b> לחץ כדי לנקות את הגדרות הטיימר. לחץ כדי לחזור לשלב הקודם (השתמש עם הלחצן Settings) (הגדרות).</p>	
<p><b>לחצן Up ו-Down:</b> השתמש עם הלחצן Settings).</p>	

**מסך LCD**





<p><b>יום בשבוע</b> → שני, שלישי, רביעי, חמישי, שישי, שבת, ראשון</p>		<p><b>הערה:</b> הפונקציות ניתנות לכוונון רק כאשר האותיות או הספרות הקשורות אליהן מהבהבות. <b>הערה:</b> כייל את הטיימר בהתאם לזמן הנוכחי לפני ההגדרות השבועיות.</p>
<p><b>תצוגת השעה</b> →</p>		
<p>השעה הנוכחית/טיימר נע בין 00:00 ל-24:00 הערה: -00:12:00 הן השעות שלפני הצהרים (AM/13:00-24:00 הן שעות אחר הצהרים)</p>		

  <b>TEMP</b>	<p><b>לחץ פעם אחת:</b> נורית החיווי נדלקת. הטמפרטורה עולה ל-18 C 2. לחץ שוב: עד ההגעה לטמפרטורה הרצויה. בתצוגה הדיגיטלית מופיעים מחזורי ההגדרות, כדלקמן:</p>	<p><b>לחצן TEMPERATURE (טמפרטורה):</b> מפעיל ומכבה את המחמם. הערה: לחץ והחזק את הלחצן כשהוא לחוץ במשך 5 שניות, הגדרת הטמפרטורה תעבור מ-C ל-F וחוזר חלילה מ-F ל-C.</p>																																									
	<table border="1"> <tr> <td>NO</td><td>0</td><td>1</td><td>2</td><td>3</td><td>4</td><td>5</td><td>6</td><td>7</td><td>8</td><td>9</td><td>10</td><td>11</td><td>12</td> </tr> <tr> <td>°C</td><td>18</td><td>19</td><td>20</td><td>21</td><td>22</td><td>23</td><td>24</td><td>25</td><td>26</td><td>27</td><td>28</td><td>29</td><td>30</td> </tr> <tr> <td>°F</td><td>64</td><td>66</td><td>68</td><td>70</td><td>72</td><td>74</td><td>76</td><td>78</td><td>80</td><td>82</td><td>84</td><td>86</td><td>88</td> </tr> </table>		NO	0	1	2	3	4	5	6	7	8	9	10	11	12	°C	18	19	20	21	22	23	24	25	26	27	28	29	30	°F	64	66	68	70	72	74	76	78	80	82	84	86
NO	0	1	2	3	4	5	6	7	8	9	10	11	12																														
°C	18	19	20	21	22	23	24	25	26	27	28	29	30																														
°F	64	66	68	70	72	74	76	78	80	82	84	86	88																														



כאשר המחמם מופעל לראשונה, ייתכן שתרגיש בריח קל. מדובר בתופעה רגילה והיא אינה אמורה לחזור על עצמה, אלא אם כן המחמם אינו מופעל במשך פרק זמן ארוך.

כדי לשפר את הפעולה, כוון את השלט רחוק לעבר החלק הקדמי של הקמין. אל תלחץ על הלחצנים במהירות רבה מדי. אפשר למכשיר להגיב לכל פקודה.

## 1 כוון את היום והשעה




1. לחץ  לחיצה אחת. כאשר הכיתוב "MON" (יום שני) מתחיל להבהב,  תמש בלחצן כדי לבחור ביום הנוכחי. לחץ על OK (אישור) כדי להשלים את ההגדרה.
2. כאשר ספרת השעה מתחילה להבהב, השתמש בלחצן  כדי לבחור בשעה הנוכחית. לחץ על OK (אישור) כדי להשלים את ההגדרה.
3. כאשר ספרות הדקות מתחילות להבהב, השתמש בלחצן  כדי לבחור בדקה הנוכחית. לחץ על OK (אישור) כדי להשלים את ההגדרה.

## 2 הגדר מועד ON/OFF (כיבוי/הפעלה) וטמפרטורה במחזור שבועי

1. לחץ  לחיצה אחת. כאשר הכיתוב "MON" (יום שני) מתחיל להבהב,  תמש בלחצן כדי לבחור ביום הנוכחי. לחץ על OK (אישור) כדי להשלים את ההגדרה.


הערה:

ניתן לכוון את הטיימר אך ורק במרווחים של 30 דקות (כלומר, 00:00-00:30 ; 00:30-01:00, וכד')

2. כאשר --:-- מתחיל להבהב, השתמש בלחצן  כדי לבחור בשעה ובדקות הרצויות להפעלת המחמם. לחץ על OK (אישור) כדי לה  ים את ההגדרה. לחץ על כל עת כדי לנקות את הספרות ולכבות את הטיימר "ON" (הפעלה).
3. כאשר הכיתוב "18" מתחיל להבהב, השתמש בלחצן  כדי לבחור בטמפרטורה הרצויה להפעלת המחמם ביום שני.

הערה:

אם הטמפרטורה הוגדרה בעבר, ספרות אלה יוצגו במקום "18".

4. כאשר — מתחיל להבהב, השתמש בלחצן  כדי לבחור בשעה ובדקות הרצויות לכיבוי המחמם. לחץ על OK (אישור) כדי להשלים את ההגדרה. לחץ על © בכל עת כדי לנקות את הספרות ולכבות את הטיימר "OFF" (כיבוי).
5. חזור על השלבים 1 עד 4 להגדרת השעה והטמפרטורה עבור "ON/OFF" לימי שלישי, רביעי, חמישי, שישי, שבת וראשון
6. לחץ על OK (אישור) כדי לסיים את התכנות, תוך שאתה מקפיד לכוון את השלט רחוק אל המקלט, שממוקם במרכז המכשיר. המכשיר ישמיע צפצוף אחד כדי לאשר כי התכנות הסתיים בהצלחה.

## אזהרת "פתח חלון"

אם טמפרטורת החדר יורדת ב-10 מעלות בתוך 3 דקות, המכשיר יניח כי יש חלון פתוח בקרבת מקום. על מנת לשמר אנרגיה, המחמם יעבור אוטומטית מ"חום גבוה" ל"חום נמוך", או, אם המחמם כבר במצב חום נמוך, הוא יכבה לגמרי.

בעת מעבר מחום גבוה לחום נמוך, המכשיר יצפץ 3 פעמים ואילו בתצוגה הדיגיטלית יהבהב הכיתוב "88" 3 פעמים לפני הצגתו של סטטוס החימום הקיים.

בעת מעבר ממצב חום נמוך לכיבוי, המכשיר יצפץ 3 פעמים ואילו בתצוגה הדיגיטלית יהבהב הכיתוב "88" ברציפות. כדי לאפס את פונקציית החימום, ראה הסעיף "תפעול השלט רחוק".

## בקרת מגביל הטמפרטורה

מחמם זה מצויד בבקרת מגביל טמפרטורה. כאשר המחמם מגיע לטמפרטורה שאינה בטוחה, המחמם יכבה באופן אוטומטי. כדי לאפס:

1. כאשר מתג POWER (הפעלה/כיבוי) (נמצא במצב OFF) (כיבוי), נתק את כבל החשמל משקע החשמל שבקיר.

2. העבר את מתג ON/OFF (הפעלה/כיבוי) (שעל לוח הבקרה למצב OFF) (כיבוי). **המתן 5**

**דקות.** 3. בדוק את הקמין כדי לוודא כי אין פתחים חסומים, וכי אין פתחים שאטומים על ידי אבק או מוך. אם הם חסומים, השתמש

בשואב

אבק כדי לנקות את אזור פתחי האוויר.

4. כאשר מתג POWER (הפעלה/כיבוי) (במצב OFF) (כיבוי), חבר את כבל החשמל בחזרה לשקע החשמל שבקיר.

5. אם הבעיה ממשיכה, הקפד שאיש מקצוע יבדוק את השקע ואת החיווט שלך.

## מידע אודות סוללות השלט רחוק

**בשלט רחוק זה נעשה שימוש בשתי סוללות AAA) לא מצורפות.)**

**אין לסלק את הסוללות באמצעות שריפה.** אי הקפדה על אמצעי בטיחות זה **עלול לגרום ל פיצוץ.** יש להעביר את הסוללות למרכז העיבוד המקומי של חומרים מסוכנים לצורך סילוקן.



## ניקוי

תמיד יש לכבות את הקמין וכן לנתק את כבל החשמל משקע החשמל לפני ניקוי, ביצוע פעולות תחזוקה או העברת הקמין ממקום למקום. אי הקפדה על הנחייה זו עלול לגרום להתחשמלות, שריפה או פגיעה.



אין לטבול במים או לרסס במים. הדבר עלול לגרום להתחשמלות, שריפה, או פגיעה.



### מתכת:

- נגב באמצעות מטלית רכה, הספוגה במעט חומר שמבוסס על שמן הדרים.
- אין להשתמש בחומר הברקה המיועד לפליז או בחומרי ניקוי ביתיים, שכן מוצרים אלה יזיקו לגימור המתכת.

### זכוכית:

- השתמש בחומר ניקוי איכותי לזכוכית, שרוסס על גבי מטלית או מגבת. ייבש היטב באמצעות מגבת נייר או מטלית נטולת סיבים.
- אין להשתמש בחומרי ניקוי חריפים, תרסיסים נוזליים או כל חומר ניקוי שעלול לשרוט את המשטח.

### פתחי אוורור:

- השתמש בשואב אבק או במברשת אבק כדי להסיר אבק ולכלוך מן הקמין ומאזורי הפתחים.

### פלסטיק:

- נגב בעדינות במטלית שהורטבה קלות ובתמיסה עדינה של סבון כלים ומים חמימים.
- אין להשתמש בחומרי ניקוי חריפים, תרסיסים נוזליים או כל חומר ניקוי שעלול לשרוט את המשטח.

## תחזוקה

סכנת התחשמלות! אין לפתוח לוחות כלשהם! אין בפנים חלקים שמיועדים לטיפול על ידי המשתמש!



תמיד יש לכבות את הקמין וכן לנתק את כבל החשמל משקע החשמל לפני ניקוי, ביצוע פעולות תחזוקה או העברת הקמין ממקום למקום. אי הקפדה על הנחייה זו עלולה לגרום להתחשמלות, שריפה או פגיעה.



### חלקים חשמליים וחלקים נעים:

- מנועי המאוורר עוברים שימון במפעל ולא מצריכים שימון.
- הרכיבים החשמליים משולבים בקמין ואינם מיועדים לטיפול על ידי הצרכן.

### אחסון:

- כאשר הקמין אינו בשימוש, יש לאחסן אותו במקום נקי ויבש.

אזהרה! אין פעולות שירות של החלקים הפנימיים או החשמליים שמיועדות לביצוע על ידי הצרכן. אין לבצע פעולות שירות במכשיר באופן עצמי.



אזהרה! מכשיר זה אינו מיועד לשימוש על ידי אנשים כולל ילדים עם יכולות פיזיות חושיות או שכליות מוגבלות, או העדר ניסיון וידע, אלא אם תחת פיקוח או שקיבלו הנחיות לשימוש במכשיר על ידי דם האחראי לבטיחותם.

אסור לאפשר לילדים לשחק עם המכשיר.

- שנת אחריות מלאה על כל המכשיר